

見積参考資料

工事名 **R1三耕 中山間 三野西部 藤黒集**
落道工事

◇経費情報◇

工種区分	農道工事
単価地区	三好1
施行地域区分	一般交通の影響無し
前金支出割合	35%を超え 40%以下の場合
契約保証	金銭的保証を必要とする場合

注意

◎「見積参考資料」は入札参加者の迅速で適正な工事費の見積りのための一資料であり、請負契約を拘束するものではない。

◎本資料内「SP コンクリート」における、「8)コンクリート規格」の「W/C」については、以下のように読み替えるものとする。

- ・W/C65% → W/C60%
- ・W/C60% → W/C55%

◎当資料内において「平成31年5月」以降で表記するものは、新元号（令和）の当該月に読み替えるものとする。

事業名	中山間地域総合整備事業 三野西部地区
工事名	R 1 三耕 中山間 三野西部 藤黒集落道工事

項目名	内容
事業主体名	西部総合県民局農林水産部(三好)
事業名	中山間地域総合整備事業
地区名	三野西部地区
工事名	R 1 三耕 中山間 三野西部 藤黒集落道工事
施工場所	三好市三野町太刀野山
工事番号	
工事区分	
積算区分	当初積算
地域区分	徳島県
地区区分	三好 1
工期	
積算体系年月	平成 3 1 年 1 2 月
単価期適用年月	平成 3 1 年 1 1 月 A
歩掛期適用年番号	
電力会社名	

事業名	中山間地域総合整備事業 三野西部地区
工事名	R 1 三耕 中山間 三野西部 藤黒集落道工事

項目名	内容
工事名	
工事区分	
積算区分	
積算体系区分	【一般土木工事】
工種区分	農道工事
工種体系区分	
工事工種体系年番号	
契約保証費	
前払金支出割合	35%を超え40%以下
電力区分	低圧・業者持・1年未満
施工地域区分	補正なし
週休2日補正	補正なし
熱中症対策補正（現場管理費）	0.00%

事業名	中山間地域総合整備事業 三野西部地区
工事名	R 1 三耕 中山間 三野西部 藤黒集落道工事

項目名	数量	単位	金額	備考
1 工事価格				
2 ・工事原価				
3 純工事費				
4 ・ ・直接工事費				
5 ・ ・ ・直接工事費（仮設工を除く）	1.000	式		
6 ・ ・ ・直接工事費（仮設工）	1.000	式		
7 ・ ・間接工事費				
8 ・ ・ ・共通仮設費				
9 ・ ・ ・ ・運搬費～管繕費等				
10 ・ ・ ・ ・技術管理費	1.000	式		
11 ・ ・ ・現場管理費				
12 ・一般管理費等				

事業名	中山間地域総合整備事業 三野西部地区
工事名	R 1 三耕 中山間 三野西部 藤黒集落道工事

工 種 名 称	数 量	単 位	金 額	備 考
直接工事費（仮設工を除く）内訳				
直接工事費（仮設工を除く）	1.000	式		
・土工	1.000	式		
・ ・掘削工	1.000	式		
・ ・盛土工	1.000	式		
・ ・路床盛土工	1.000	式		
・擁壁工	1.000	式		
・ ・作業土工	1.000	式		
・ ・補強土壁工	1.000	式		
・構造物撤去工	1.000	式		
・ ・構造物取壊し工	1.000	式		
・舗装工	1.000	式		
・ ・アスファルト舗装工	1.000	式		

事業名	中山間地域総合整備事業 三野西部地区
工事名	R 1 三耕 中山間 三野西部 藤黒集落道工事

名称(規格)	数量	単位	単価	金額	備考
直接工事費(仮設工を除く)					
・土工	1.000	式			
・ ・掘削工	1.000	式			
掘削 土砂	16.000	m3			単A B単 1号
掘削 軟岩	6.000	m3			単A B単 2号
土砂等運搬 軟岩処理	199.000	m3			単A B単 3号
合 計					
・ ・盛土工	1.000	式			
発生土盛土 路肩盛土	5.000	m3			単A B単 4号
盛土材	441.000	m3			単A B単 5号
合 計					
・ ・路床盛土工	1.000	式			
発生土路床 1.0m B<2.5m	1.000	m3			単A B単 6号
発生土路床 2.5m B<4.0m	1.000	m3			単A B単 7号
発生土路床 4.0m B	2.000	m3			単A B単 8号
合 計					

事業名	中山間地域総合整備事業 三野西部地区
工事名	R 1 三耕 中山間 三野西部 藤黒集落道工事

名称(規格)	数量	単位	単価	金額	備考
・擁壁工	1.000	式			
・ ・作業土工	1.000	式			
床掘り 土砂	155.000	m3			単A B単 9号
床掘り 軟岩	194.000	m3			単A B単 10号
埋戻 B<1.0m	24.000	m3			単A B単 11号
合 計					
・ ・補強土壁工	1.000	式			
補強土壁	215.000	m ²			単A B単 12号
補強土壁材料	1.000	式			単A B単 13号
合 計					
・ 構造物撤去工	1.000	式			
・ ・ 構造物取壊し工	1.000	式			
コンクリート構造物取壊し 制約無	1.500	m3			単A B単 14号
舗装版破碎	137.000	m ²			単A B単 15号
殻運搬・処理(産業廃棄物処分費) コンクリート	1.500	m3			単A B単 16号

事業名	中山間地域総合整備事業 三野西部地区
工事名	R 1 三耕 中山間 三野西部 藤黒集落道工事

名称(規格)	数量	単位	単価	金額	備考
殻運搬・処理(産業廃棄物処分費) アスファルト	6.900	m3			単A B単 17号
殻運搬 コンクリート	1.500	m3			単A B単 18号
殻運搬 アスファルト	6.900	m3			単A B単 19号
合 計					
・舗装工	1.000	式			
・・アスファルト舗装工	1.000	式			
上層路盤(車道・路肩部)	218.000	m ²			単A B単 20号
表層(車道・路肩部)	218.000	m ²			単A B単 21号
合 計					
・路面排水工	1.000	式			
・・側溝工	1.000	式			
1号L型側溝	45.100	m			単A B単 22号
2号L型側溝	8.600	m			単A B単 23号
合 計					
・付帯施設工	1.000	式			

事業名	中山間地域総合整備事業 三野西部地区
工事名	R 1 三耕 中山間 三野西部 藤黒集落道工事

コード	名称(規格)	数量	単位	単価	金額	備考
	*** B単 - 1号 ***					
	掘削 土砂		m3		1.000 m3	当たり算出
	SP 掘削 土砂,上記以外(小規模),-, -, -,1箇所100m3以下(標準),-, -, -	1.000	m3			S単 19号
	合計					
	単価					
	*** B単 - 2号 ***					
	掘削 軟岩		m3		1.000 m3	当たり算出
	SP 掘削 軟岩,片切掘削,-, -, -, -,無し,無し	1.000	m3			S単 20号
	合計					
	単価					
	*** B単 - 3号 ***					
	土砂等運搬 軟岩処理		m3		1.000 m3	当たり算出
	SP 土砂等運搬 小規模,ハック杓山積0.28m3(平積0.2m3),土砂(岩塊・玉石混り土含む),無し,35.0 km以下	1.000	m3			S単 23号
	土砂 軟岩	1.000	m3			S単 10号
	合計					

事業名	中山間地域総合整備事業 三野西部地区
工事名	R 1 三耕 中山間 三野西部 藤黒集落道工事

コード	名称(規格)	数量	単位	単価	金額	備考
	単 価					
	*** B単 - 4号 ***					
	発生土盛土 路肩盛土		m3		1.000 m3	当たり算出
	人力土工(盛土・埋戻) 砂・砂質土,盛土,まき出し,振動コパ ^o ク()	1.000	m3			S単 1号
	SP 積込(ルーズ) 土砂,土量50,000m3未満	1.100	m3			S単 21号
	合 計					
	単 価					
	*** B単 - 5号 ***					
	盛土材		m3		1.000 m3	当たり算出
	再生クラッシュラン RC-40 40~0mm	1.000	m3			
	合 計					
	単 価					
	*** B単 - 6号 ***					
	発生土路床 1.0m B<2.5m		m3		1.000 m3	当たり算出
	路床(狭幅2.5m未満) 1.0m以上2.5m未満,砂質土,SR3-4t,BH山0.45(平0.35),	1.000	m3			S単 15号

事業名	中山間地域総合整備事業 三野西部地区
工事名	R 1 三耕 中山間 三野西部 藤黒集落道工事

コード	名称(規格)	数量	単位	単価	金額	備考
	合計					
	単価					
	*** B単 - 7号 ***					
	発生土路床 2.5m B<4.0m		m3		1.000 m3	当たり算出
	SP 路床盛土 2.5m以上4.0m未満,-,-,	1.000	m3			S単 24号
	合計					
	単価					
	*** B単 - 8号 ***					
	発生土路床 4.0m B		m3		1.000 m3	当たり算出
	SP 路床盛土 4.0m以上,10,000m3未満,有り,	1.000	m3			S単 25号
	合計					
	単価					
	*** B単 - 9号 ***					
	床掘り 土砂		m3		1.000 m3	当たり算出
	SP 床掘り 土砂,上記以外(小規模),-,-	1.000	m3			S単 22号

事業名	中山間地域総合整備事業 三野西部地区
工事名	R 1 三耕 中山間 三野西部 藤黒集落道工事

コード	名称(規格)	数量	単位	単価	金額	備考
	合計					
	単価					
	*** B単 - 10号 ***					
	床掘り 軟岩		m3		1.000 m3	当たり算出
	SP 掘削 軟岩,片切掘削,-,-,-,-,無し,無し	1.000	m3			S単 20号
	合計					
	単価					
	*** B単 - 11号 ***					
	埋戻 B<1.0m		m3		1.000 m3	当たり算出
	人力土工(盛土・埋戻) 砂・砂質土,埋戻,まき出し,振動コパ°夕()	1.000	m3			S単 2号
	SP 積込(ルーズ) 土砂,土量50,000m3未満	1.100	m3			S単 21号
	合計					
	単価					
	*** B単 - 12号 ***					
	補強土壁		m ²		215.000 m ²	当たり算出

事業名	中山間地域総合整備事業 三野西部地区
工事名	R 1 三耕 中山間 三野西部 藤黒集落道工事

コード	名称(規格)	数量	単位	単価	金額	備考
	SP ジオテキスタイル壁面材組立・設置 鋼製ユニット	215.000	m ²			S単 26号
	SP ジオテキスタイル敷設 敷設	852.000	m ²			S単 27号
	SP ジオテキスタイルまき出し・敷均し、締固め まき出し・敷均し、締固め、	451.000	m ³			S単 28号
	合計					
	単価					
	*** B単 - 13号 ***					
	補強土壁材料		式		1.000	式当たり算出
	壁面材 めっき 植生マット付 H600	208.000	m ²			
	壁面材 めっき 植生マット付 H300	7.000	m ²			
	側面板 めっき 種子マット付 H300	14.000	枚			
	敷網材 RE-55	286.000	m ²			
	敷網材 RE-70	256.000	m ²			
	敷網材 RE-90	80.000	m ²			
	壁面強化材 RE-1	230.000	m ²			
	連結材 L1000*B45*t5	538.000	本			
	排水材 D350 厚10×幅300mm	112.800	m			
	合計					

事業名	中山間地域総合整備事業 三野西部地区
工事名	R 1 三耕 中山間 三野西部 藤黒集落道工事

コード	名称(規格)	数量	単位	単価	金額	備考
	単 価					
	*** B単 - 14号 ***					
	コンクリート構造物取壊し 制約無		m3		1.000 m3	当たり算出
	【構造物取壊し】 無筋,制約無,機械,昼間,しない,4週6休未満	1.000	m3			S単 14号
	合 計					
	単 価					
	*** B単 - 15号 ***					
	舗装版破碎		m ²		1.000 m ²	当たり算出
	SP 舗装版破碎 アスファルト舗装版,無し,不要,15cm以下,-,有り,	1.000	m ²			S単 31号
	合 計					
	単 価					
	*** B単 - 16号 ***					
	殻運搬・処理(産業廃棄物処分費) コンクリート		m3		1.000 m3	当たり算出
	コンクリート廃材	1.000	m3			S単 11号
	合 計					

事業名	中山間地域総合整備事業 三野西部地区
工事名	R 1 三耕 中山間 三野西部 藤黒集落道工事

コード	名称(規格)	数量	単位	単価	金額	備考
	単 価					
	*** B単 - 17号 ***					
	殻運搬・処理(産業廃棄物処分費) アスファルト		m3		1.000 m3	当たり算出
	アスファルト廃材	1.000	m3			S単 12号
	合 計					
	単 価					
	*** B単 - 18号 ***					
	殻運搬 コンクリート		m3		1.000 m3	当たり算出
	SP 殻運搬 コンクリート構造物とりこわし,機械積込,無し,7.5km以下,	1.000	m3			S単 29号
	合 計					
	単 価					
	*** B単 - 19号 ***					
	殻運搬 アスファルト		m3		1.000 m3	当たり算出
	SP 殻運搬 舗装版破碎,機械積込(舗装版厚15cm以下),無し,11.5km以下,	1.000	m3			S単 30号
	合 計					

事業名	中山間地域総合整備事業 三野西部地区
工事名	R 1 三耕 中山間 三野西部 藤黒集落道工事

コード	名称(規格)	数量	単位	単価	金額	備考
	単 価					
	*** B単 - 20号 ***					
	上層路盤(車道・路肩部)		m ²		1.000 m ²	当たり算出
	SP 上層路盤(車道・路肩部) 路盤材,粒度調整碎石 M-30,-,1層施工,-,.0mm,100mm,	1.000	m ²			S単 36号
	合 計					
	単 価					
	*** B単 - 21号 ***					
	表層(車道・路肩部)		m ²		1.000 m ²	当たり算出
	再生密粒度アスコン(13) 3.0m超,各種(2.30以上2.40t/m3未満),密粒度アスコン(20),ﾌﾟﾗｲﾑｺｰﾄ PK-3,50mm,	1.000	m ²			S単 37号
	合 計					
	単 価					
	*** B単 - 22号 ***					
	1号L型側溝		m		10.000 m	当たり算出
	SP コンクリート 小型構造物,人力打設,-,一般養生,-,無し,-,18-8-25(20)(高炉B) W/C65%,	0.490	m ³			S単 33号
	SP 型枠 一般型枠,小型構造物	1.500	m ²			S単 34号

事業名	中山間地域総合整備事業 三野西部地区
工事名	R 1 三耕 中山間 三野西部 藤黒集落道工事

コード	名称(規格)	数量	単位	単価	金額	備考
	SP 基礎碎石 7.5cm超12.5cm以下,再生クワッチャン RC-40 40~0mm,	4.200	m ²			S単 32号
	SP 目地板 目地板(瀝青繊維質板)t=10mm	0.050	m ²			S単 35号
	合計					
	単価					
	*** B単 - 23号 ***					
	2号L型側溝		m		10.000 m	当たり算出
	SP コンクリート 小型構造物,人力打設,-,一般養生,-,無し,-,18-8-25(20)(高炉B) W/C65%,	0.700	m ³			S単 33号
	SP 型枠 一般型枠,小型構造物	4.500	m ²			S単 34号
	SP 基礎碎石 7.5cm超12.5cm以下,再生クワッチャン RC-40 40~0mm,	6.000	m ²			S単 32号
	SP 目地板 目地板(瀝青繊維質板)t=10mm	0.070	m ²			S単 35号
	合計					
	単価					
	*** B単 - 24号 ***					
	ガードレール 塗装品C-4E		m		1.000 m	当たり算出
	【ガードレール設置】 土中建込,塗装品C-4E,50m以上100m未満,-,無し,曲線部(半径30m以下),直支柱 ,しない	1.000	m			S単 16号

事業名	中山間地域総合整備事業 三野西部地区
工事名	R 1 三耕 中山間 三野西部 藤黒集落道工事

コード	名称(規格)	数量	単位	単価	金額	備考
	合計					
	単価					
	*** B単 - 25号 ***					
	コンクリート吹付工		m ²		1.000 m ²	当たり算出
	【法面工(別外・コンクリート吹付工)】 コンクリート吹付工,厚10cm,250m ² 未満, -,吹付工	1.000	m ²			S単 13号
	合計					
	単価					
	*** B単 - 26号 ***					
	鉄筋挿入工		本		1.000 本	当たり算出
	鉄筋挿入工	1.000	本			S単 9号
	合計					
	単価					
	*** B単 - 27号 ***					
	鉄筋挿入工 材料		式		1.000 式	当たり算出
	異形棒鋼ロックボルト D22 SD345	46.000	本			

事業名	中山間地域総合整備事業 三野西部地区
工事名	R 1 三耕 中山間 三野西部 藤黒集落道工事

コード	名称(規格)	数量	単位	単価	金額	備考
	スペーサー D22	46.000	組			
	頭部ナット D22	46.000	組			
	角座金 150*150*9 45	46.000	組			
	グラウト材	0.161	m3			T単 1号
	合計					
	単価					
	*** B単 - 28号 ***					
	交通誘導警備員		人		1.000 人	当たり算出
	交通誘導警備員 B		人			S単 4号
	合計					
	単価					
	*** B単 - 29号 ***					
	平板載荷試験		回		1.000 回	当たり算出
	地盤の平載荷試験 50KN以内,,	1.000	箇所			S単 8号
	合計					
	単価					

事業名	中山間地域総合整備事業 三野西部地区
工事名	R 1 三耕 中山間 三野西部 藤黒集落道工事

コード	名称	数量	単位	単価	金額	備考
	*** S単 - 1号 ***					
	人力土工(盛土・埋戻)		m3		10.000 m3	当たり算出
	人力土工(盛土・埋戻) 砂・砂質土,盛土,まき出し,振動ｺﾝﾊﾟｸﾀ()			基本給時間:8.0 深夜時間:0.0	超勤時間:0.0 週休:補正なし	
	1)土質区分	砂・砂質土				
	2)作業区分	盛土				
	3)施工区分	まき出し				
	4)締固め区分	振動ｺﾝﾊﾟｸﾀ()				
	特殊作業員		人			
	普通作業員		人			
	諸雑費 10%	0.100				
	合計					算出数量 10.000 m3
	単価		m3			
	*** S単 - 2号 ***					
	人力土工(盛土・埋戻)		m3		10.000 m3	当たり算出
	人力土工(盛土・埋戻) 砂・砂質土,埋戻,まき出し,振動ｺﾝﾊﾟｸﾀ()			基本給時間:8.0 深夜時間:0.0	超勤時間:0.0 週休:補正なし	
	1)土質区分	砂・砂質土				
	2)作業区分	埋戻				
	3)施工区分	まき出し				
	4)締固め区分	振動ｺﾝﾊﾟｸﾀ()				
	特殊作業員		人			
	普通作業員		人			

事業名	中山間地域総合整備事業 三野西部地区
工事名	R 1 三耕 中山間 三野西部 藤黒集落道工事

コード	名称	数量	単位	単価	金額	備考
	諸雑費 10%	0.100				
	合計					算出数量 10.000 m3
	単価		m3			
	*** S単 - 3号 ***					
	バック杓[加-ラ型・外-ン機能付・排対型(1次・2次・3次)]		日		1.000 各単位	当たり算出
	バック杓[加-ラ型・外-ン機能付・排対型(1次・2次・3次)] 標準バック容量 山積0.8m3 (平積0.6m3) 吊能力2.9t			基本給時間:8.0 深夜時間:0.0	超勤時間:0.0 週休:補正なし	
	1)機械器具賃料コード 2)機械器具規格	標準バック容量 山積0.8m3 (平・・				
	3)単価の入力					
	バック杓[加-ラ型・外-ン機能付・排対型(1次・2次・3次)]		日			<賃料>
	合計					算出数量 1.000 各単位
	単価					
	*** S単 - 4号 ***					
	交通誘導警備員 B		人		1.000 人	当たり算出
	交通誘導警備員 B			基本給時間:8.0 深夜時間:0.0	超勤時間:0.0 週休:補正なし	
	1)労務コード 2)労務単価算定区分					
	交通誘導警備員 B		人			

事業名	中山間地域総合整備事業 三野西部地区
工事名	R 1 三耕 中山間 三野西部 藤黒集落道工事

コード	名称	数量	単位	単価	金額	備考
	合計					算出数量 1.000 人
	単価					
	*** S単 - 5号 ***					
	特殊作業員		人		1.000 人	当たり算出
	特殊作業員			基本給時間:8.0 深夜時間:0.0	超勤時間:0.0 週休:補正なし	
	1) 労務コード 2) 労務単価算定区分					
	特殊作業員		人			
	合計					算出数量 1.000 人
	単価					
	*** S単 - 6号 ***					
	普通作業員		人		1.000 人	当たり算出
	普通作業員			基本給時間:8.0 深夜時間:0.0	超勤時間:0.0 週休:補正なし	
	1) 労務コード 2) 労務単価算定区分					
	普通作業員		人			
	合計					算出数量 1.000 人
	単価					

事業名	中山間地域総合整備事業 三野西部地区
工事名	R 1 三耕 中山間 三野西部 藤黒集落道工事

コード	名称	数量	単位	単価	金額	備考
	*** S単 - 7号 ***					
	運転手(特殊)		人		1.000 人	当たり算出
	運転手(特殊)			基本給時間:8.0 深夜時間:0.0	超勤時間:0.0 週休:補正なし	
	1)労務コード 2)労務単価算定区分					
	運転手(特殊)		人			
	合計					算出数量 1.000 人
	単価					
	*** S単 - 8号 ***					
	地盤の平載荷試験		箇所		1.000 各単位	当たり算出
	地盤の平載荷試験 50KN以内,,			基本給時間:8.0 深夜時間:0.0	超勤時間:0.0 週休:補正なし	
	1)資材区分 2)地域資材単価コード(P) 3)地区資材単価コード(J) 4)施設機械資材単価コード(K)					
	地盤の平載荷試験 50KN以内	1.000	箇所			
	合計					算出数量 1.000 各単位
	単価					

事業名	中山間地域総合整備事業 三野西部地区
工事名	R 1 三耕 中山間 三野西部 藤黒集落道工事

コード	名称	数量	単位	単価	金額	備考
	*** S単 - 9号 ***					
	鉄筋挿入工		本		1.000 各単位	当たり算出
	鉄筋挿入工			基本給時間:8.0 深夜時間:0.0	超勤時間:0.0 週休:補正なし	
	1)市場単価コード					
	2)規格					
	3)単価の入力					
	鉄筋挿入工	1.000	本			
	合計					算出数量 1.000 各単位
	単価					
	*** S単 - 10号 ***					
	土砂		m3		1.000 各単位	当たり算出
	土砂			基本給時間:8.0 深夜時間:0.0	超勤時間:0.0 週休:補正なし	
	軟岩					
	1)地域資材単価コード					
	2)資材規格	軟岩				
	3)単価の入力					
	土砂	1.000	m3			
	軟岩					
	合計					算出数量 1.000 各単位
	単価					

事業名	中山間地域総合整備事業 三野西部地区
工事名	R 1 三耕 中山間 三野西部 藤黒集落道工事

コード	名称	数量	単位	単価	金額	備考
	*** S単 - 11号 ***					
	コンクリート廃材		m3		1.000 各単位	当たり算出
	コンクリート廃材			基本給時間:8.0 深夜時間:0.0	超勤時間:0.0 週休:補正なし	
	1)地域資材単価コード					
	2)資材規格					
	3)単価の入力					
	コンクリート廃材	1.000	m3			
	合計					算出数量 1.000 各単位
	単価					
	*** S単 - 12号 ***					
	アスファルト廃材		m3		1.000 各単位	当たり算出
	アスファルト廃材			基本給時間:8.0 深夜時間:0.0	超勤時間:0.0 週休:補正なし	
	1)地域資材単価コード					
	2)資材規格					
	3)単価の入力					
	アスファルト廃材	1.000	m3			
	合計					算出数量 1.000 各単位
	単価					

事業名	中山間地域総合整備事業 三野西部地区
工事名	R 1 三耕 中山間 三野西部 藤黒集落道工事

コード	名称	数量	単位	単価	金額	備考
	*** S単 - 13号 ***					
	【法面工（珪砂・コンクリート吹付工）】		m ²		1.000 m ² 当たり算出	
	【法面工（珪砂・コンクリート吹付工）】 コンクリート吹付工,厚10cm,250m ² 未満, -,吹付工			基本給時間:8.0 深夜時間:0.0	超勤時間:0.0 週休:補正なし	
	1)作業区分	コンクリート吹付工				
	2)規格・仕様	厚10cm				
	3)施工規模	250m ² 未満				
	4)時間的制約	-				
	5)吹付区分	吹付工				
	コンクリート吹付 厚10cm	1.300	m ²			
	合 計					算出数量 1.000 m ²
	単 価		m ²			
	*** S単 - 14号 ***					
	【構造物取壊し】		m ³		1.000 m ³ 当たり算出	
	【構造物取壊し】 無筋,制約無,機械,昼間,しない,4週6休未満			基本給時間:8.0 深夜時間:0.0	超勤時間:0.0 週休:補正なし	
	1)作業区分	無筋				
	2)制約状況	制約無				
	3)施工区分	機械				
	4)昼夜区分	昼間				
	5)低騒音・低振動対策	しない				
	6)週休2日補正	4週6休未満				
	構造物とりこわし工無筋構造物 制約無 機械 機労 昼間	1.000	m ³			
	合 計					算出数量 1.000 m ³

事業名	中山間地域総合整備事業 三野西部地区
工事名	R 1 三耕 中山間 三野西部 藤黒集落道工事

コード	名称	数量	単位	単価	金額	備考
	単 価		m3			
	*** S単 - 15号 ***					
	路床(狭幅2.5m未満)		m3		100.000 m3	当たり算出
	路床(狭幅2.5m未満) 1.0m以上2.5m未満,砂質土,SR3-4t,BH山0.45(平0.35),			基本給時間:8.0 深夜時間:0.0	超勤時間:0.0 週休:補正なし	
	1)施工幅員	1.0m以上2.5m未満				
	2)土質区分	砂質土				
	3)締固め機械	SR3-4t				
	4)投入機械	BH山0.45(平0.35)				
	5)長期割引単価区分(賃料機械)					
	普通作業員 敷均し・補助労務		人			
	振動ロー[搭乗式・コンパクト型・排対型(1次・2次)]		日			<賃料>
	軽油 ハトク給油	19.000	L			
	運転手(特殊)		人			
	バックホ[クロー型・排対型(1次)]		供用日			<損料>
	軽油 ハトク給油	34.000	L			
	運転手(特殊)		人			
	合 計					算出数量 100.000 m3
	単 価		m3			

事業名	中山間地域総合整備事業 三野西部地区
工事名	R 1 三耕 中山間 三野西部 藤黒集落道工事

コード	名称	数量	単位	単価	金額	備考
	*** S単 - 16号 ***					
	【ガードレール設置】		m		1.000 m	当たり算出
	【ガードレール設置】 土中建込, 塗装品C-4E, 50m以上100m未満, -, 無し, 曲線部(半径30m以下), 直支柱, しない			基本給時間:8.0 深夜時間:0.0	超勤時間:0.0 週休:補正なし	
	1)建込区分	土中建込				
	2)塗装・規格	塗装品C-4E				
	3)施工規模	50m以上100m未満				
	4)時間的制約	-				
	5)夜間作業	無し				
	6)施工区分	曲線部(半径30m以下)				
	7)支柱区分	直支柱				
	8)材料費の控除	しない				
	ガードレール設置(土中建込) 塗装品(白色)C-4E	1.210	m			
	合計					算出数量 1.000 m
	単価		m			
	*** S単 - 17号 ***					
	[賃料(H形鋼・山留副部材)]		ton		1.000 ton	当たり算出
	[賃料(H形鋼・山留副部材)] H形鋼(山留材), 350型, 標準作業, 1回			基本給時間:8.0 深夜時間:0.0	超勤時間:0.0 週休:補正なし	
	1)仮設材区分	H形鋼(山留材)				
	2)規格区分	350型				
	3)作業区分	標準作業				
	4)供用日数					
	5)使用回数	1回				

事業名	中山間地域総合整備事業 三野西部地区
工事名	R 1 三耕 中山間 三野西部 藤黒集落道工事

コード	名称	数量	単位	単価	金額	備考
	H形鋼(山留材) 350型 [賃料]	1.000	t 供用日			
	H形鋼(山留材) [修理費及び損耗費]	1.000	ton			
	合計					算出数量 1.000 ton
	単価		ton			
	*** S単 - 18号 ***					
	輸送費(仮設材)		ton		1.000 ton	当たり算出
	輸送費(仮設材) .12m以内,20kmまで,往復計上,計上する(敷鉄板),基地(積込・取卸)			基本給時間:8.0 深夜時間:0.0	超勤時間:0.0 週休:補正なし	
	+ 現場(積込・取卸),,,					
	1)使用単価区分					
	2)運賃料金(円/ton)					
	3)製品長	12m以内				
	4)運搬距離(片道)	20kmまで				
	5)計上方法	往復計上				
	6)積卸し計上区分	計上する(敷鉄板)				
	7)積卸し区分(敷鉄板)	基地(積込・取卸) + 現場(積込・取卸)				
	9)冬期割増率(実数)					
	10)深夜早朝割増率(実数)					
	仮設材輸送運賃料金 20km以下 製品長12m以内	1.000	ton			
	積卸し費 基地積込み・取卸し + 現場積込み・取卸し	1.000	ton			
	合計					算出数量 1.000 ton
	単価		ton			

事業名	中山間地域総合整備事業 三野西部地区
工事名	R 1 三耕 中山間 三野西部 藤黒集落道工事

コード	名称	数量	単位	単価	金額	備考
	*** S単 - 19号 ***					
	SP 掘削		m3		1.000 m3	当たり算出
	SP 掘削 土砂,上記以外(小規模),-, -, -,1箇所100m3以下(標準),-, -, -			基本給時間:8.0 深夜時間:0.0	超勤時間:0.0 週休:補正なし	
	1)土質	土砂				
	2)施工方法	上記以外(小規模)				
	3)岩質	-				
	4)押土の有無	-				
	5)障害の有無	-				
	6)施工数量	1箇所100m3以下(標準)				
	7)火薬使用	-				
	8)破砕片除去の有無	-				
	9)集積押土の有無	-				
	単 価		m3			
	*** S単 - 20号 ***					
	SP 掘削		m3		1.000 m3	当たり算出
	SP 掘削 軟岩,片切掘削,-, -, -, -,無し,無し			基本給時間:8.0 深夜時間:0.0	超勤時間:0.0 週休:補正なし	
	1)土質	軟岩				
	2)施工方法	片切掘削				
	3)岩質	-				
	4)押土の有無	-				
	5)障害の有無	-				
	6)施工数量	-				
	7)火薬使用	-				
	8)破砕片除去の有無	無し				

事業名	中山間地域総合整備事業 三野西部地区
工事名	R 1 三耕 中山間 三野西部 藤黒集落道工事

コード	名称	数量	単位	単価	金額	備考
	9)集積押土の有無	無し				
	単 価		m3			
	*** S単 - 21号 ***					
	SP 積込(ルーズ)		m3		1.000 m3	当たり算出
	SP 積込(ルーズ) 土砂,土量50,000m3未満			基本給時間:8.0 深夜時間:0.0	超勤時間:0.0 週休:補正なし	
	1)土質 2)作業内容	土砂 土量50,000m3未満				
	単 価		m3			
	*** S単 - 22号 ***					
	SP 床掘り		m3		1.000 m3	当たり算出
	SP 床掘り 土砂,上記以外(小規模),-, -			基本給時間:8.0 深夜時間:0.0	超勤時間:0.0 週休:補正なし	
	1)土質区分 2)施工方法	土砂 上記以外(小規模)				
	3)土留方式の種類 4)障害の有無	- -				
	単 価		m3			
	*** S単 - 23号 ***					
	SP 土砂等運搬		m3		1.000 m3	当たり算出

事業名	中山間地域総合整備事業 三野西部地区
工事名	R 1 三耕 中山間 三野西部 藤黒集落道工事

コード	名称	数量	単位	単価	金額	備考
	SP 土砂等運搬 小規模,ﾊﾞｯｸﾛ山積0.28m3(平積0.2m3),土砂(岩塊・玉石混り土含む) ,無し,35.0km以下			基本給時間:8.0 深夜時間:0.0	超勤時間:0.0 週休:補正なし	
	1)土砂等発生現場 2)積込機種・規格 3)土質 4)DID区間の有無 5)運搬距離(km)	小規模 ﾊﾞｯｸﾛ山積0.28m3(平積0.2m3) 土砂(岩塊・玉石混り土含む) 無し 35.0km以下				
	単 価		m3			
	*** S単 - 24号 ***					
	SP 路床盛土		m3		1.000 m3	当たり算出
	SP 路床盛土 2.5m以上4.0m未満,-,-,			基本給時間:8.0 深夜時間:0.0	超勤時間:0.0 週休:補正なし	
	1)平均幅員 2)施工数量 3)障害の有無 4)長期割引単価区分	2.5m以上4.0m未満 - - -				
	単 価		m3			
	*** S単 - 25号 ***					
	SP 路床盛土		m3		1.000 m3	当たり算出
	SP 路床盛土 4.0m以上,10,000m3未満,有り,			基本給時間:8.0 深夜時間:0.0	超勤時間:0.0 週休:補正なし	
	1)平均幅員 2)施工数量	4.0m以上 10,000m3未満				

事業名	中山間地域総合整備事業 三野西部地区
工事名	R 1 三耕 中山間 三野西部 藤黒集落道工事

コード	名称	数量	単位	単価	金額	備考
	3)障害の有無 4)長期割引単価区分	有り				
	単 価		m3			
	*** S単 - 26号 ***					
	SP ジオテキスタイル壁面材組立・設置		m ²		1.000 m ² 当たり算出	
	SP ジオテキスタイル壁面材組立・設置 鋼製ユニット			基本給時間:8.0 深夜時間:0.0	超勤時間:0.0 週休:補正なし	
	1)壁面材種類	鋼製ユニット				
	単 価		m ²			
	*** S単 - 27号 ***					
	SP ジオテキスタイル敷設		m ²		1.000 m ² 当たり算出	
	SP ジオテキスタイル敷設 敷設			基本給時間:8.0 深夜時間:0.0	超勤時間:0.0 週休:補正なし	
	1)作業区分	敷設				
	単 価		m ²			
	*** S単 - 28号 ***					
	SP ジオテキスタイルまき出し・敷均し、締固め		m3		1.000 m ³ 当たり算出	
	SP ジオテキスタイルまき出し・敷均し、締固め まき出し・敷均し、締固め			基本給時間:8.0 深夜時間:0.0	超勤時間:0.0 週休:補正なし	

事業名	中山間地域総合整備事業 三野西部地区
工事名	R 1 三耕 中山間 三野西部 藤黒集落道工事

コード	名称	数量	単位	単価	金額	備考
	1)作業区分 2)長期割引単価区分	まき出し・敷均し、締固め				
	単 価		m3			
	*** S単 - 29号 ***					
	SP 殻運搬		m3		1.000 m3	当たり算出
	SP 殻運搬 コンクリート構造物とりこわし,機械積込,無し,7.5km以下,			基本給時間:8.0 深夜時間:0.0	超勤時間:0.0 週休:補正なし	
	1)殻発生作業 2)積込工法区分	コンクリート構造物とりこわし 機械積込				
	3)DID区間の有無 4)運搬距離(km)	無し 7.5km以下				
	単 価		m3			
	*** S単 - 30号 ***					
	SP 殻運搬		m3		1.000 m3	当たり算出
	SP 殻運搬 舗装版破碎,機械積込(舗装版厚15cm以下),無し,11.5km以下,			基本給時間:8.0 深夜時間:0.0	超勤時間:0.0 週休:補正なし	
	1)殻発生作業 2)積込工法区分	舗装版破碎 機械積込(舗装版厚15cm以下)				
	3)DID区間の有無 4)運搬距離(km)	無し 11.5km以下				
	単 価		m3			
	*** S単 - 31号 ***					

事業名	中山間地域総合整備事業 三野西部地区
工事名	R 1 三耕 中山間 三野西部 藤黒集落道工事

コード	名称	数量	単位	単価	金額	備考
	SP 舗装版破碎		m ²		1.000 m ²	当たり算出
	SP 舗装版破碎 アスファルト舗装版,無し,不要,15cm以下,-,有り,			基本給時間:8.0 深夜時間:0.0	超勤時間:0.0 週休:補正なし	
	1)舗装版種別	アスファルト舗装版				
	2)障害等の有無	無し				
	3)騒音振動対策	不要				
	4)舗装版厚	15cm以下				
	5)Co+As(加-)舗装によるアスファルト舗装	-				
	6)積込作業の有無	有り				
	7)長期割引単価区分					
	単 価		m ²			
	*** S単 - 32号 ***					
	SP 基礎碎石		m ²		1.000 m ²	当たり算出
	SP 基礎碎石 7.5cm超12.5cm以下,再生クワッシュ RC-40 40~0mm,			基本給時間:8.0 深夜時間:0.0	超勤時間:0.0 週休:補正なし	
	1)碎石の厚さ	7.5cm超12.5cm以下				
	2)碎石の種類	再生クワッシュ RC-40 40~0mm				
	3)長期割引単価区分					
	単 価		m ²			
	*** S単 - 33号 ***					
	SP コンクリート		m ³		1.000 m ³	当たり算出
	SP コンクリート 小型構造物,人力打設,-,一般養生,-,無し,-,18-8-25(20)(高炉B) W			基本給時間:8.0 深夜時間:0.0	超勤時間:0.0 週休:補正なし	

事業名	中山間地域総合整備事業 三野西部地区
工事名	R 1 三耕 中山間 三野西部 藤黒集落道工事

コード	名称	数量	単位	単価	金額	備考
	/C65%,					
	1)構造物種別	小型構造物				
	2)打設工法	人力打設				
	3)設計日打設量	-				
	4)養生工の種類	一般養生				
	5)圧送管延長距離区分	-				
	6)現場内小運搬の有無	無し				
	7)打設高さ、水平打設距離	-				
	8)コンクリート規格	18-8-25(20)(高炉B) W/C65%				
	単 価		m3			
	*** S単 - 34号 ***					
	SP 型枠		m ²			1.000 m ² 当たり算出
	SP 型枠 一般型枠, 小型構造物			基本給時間:8.0 深夜時間:0.0		超勤時間:0.0 週休:補正なし
	1)型枠の種類	一般型枠				
	2)構造物の種類	小型構造物				
	単 価		m ²			
	*** S単 - 35号 ***					
	SP 目地板		m ²			1.000 m ² 当たり算出
	SP 目地板 目地板(瀝青繊維質板) t=10mm			基本給時間:8.0 深夜時間:0.0		超勤時間:0.0 週休:補正なし
	1)目地板の種類	目地板(瀝青繊維質板) t=10mm				
	単 価		m ²			

事業名	中山間地域総合整備事業 三野西部地区
工事名	R 1 三耕 中山間 三野西部 藤黒集落道工事

コード	名称	数量	単位	単価	金額	備考
	*** S単 - 36号 ***					
	SP 上層路盤(車道・路肩部)		m ²		1.000 m ² 当たり算出	
	SP 上層路盤(車道・路肩部) 路盤材,粒度調整碎石 M-30,-,1層施工,-,,0mm,100mm,			基本給時間:8.0 深夜時間:0.0	超勤時間:0.0 週休:補正なし	
	1)材料区分	路盤材				
	2)材料区分	粒度調整碎石 M-30				
	3)平均幅員	-				
	4)施工区分	1層施工				
	5)瀝青材区分	-				
	7)1層当り平均仕上り厚(瀝青材)	0.000mm				
	8)全仕上り厚(砕石材)	100.000mm				
	9)長期割引単価区分					
	単 価		m ²			
	*** S単 - 37号 ***					
	再生密粒度アスコン(13)		m ²		1.000 m ² 当たり算出	
	SP 表層(車道・路肩部) 3.0m超,各種(2.30以上2.40t/m3未満),密粒度アスコン(20),ﾌﾟﾗｲﾑｺｰﾄ PK			基本給時間:8.0 深夜時間:0.0	超勤時間:0.0 週休:補正なし	
	-3,50mm,					
	1)平均幅員	3.0m超				
	2)比重区分	各種(2.30以上2.40t/m3未満)				
	3)材料区分	密粒度アスコン(20)				
	4)瀝青材料種類	ﾌﾟﾗｲﾑｺｰﾄ PK-3				
	5)1層当り平均仕上り厚	50.000mm				
	6)長期割引単価区分					
	単 価		m ²			

事業名	中山間地域総合整備事業 三野西部地区
工事名	R 1 三耕 中山間 三野西部 藤黒集落道工事

コード	名称(規格)	数量	単位	単価	金額	備考
	*** T単 - 1号 ***					
	グラウト材		m3		1.000 m3	当たり算出
	普通ポルトランドセメント 25kg入	1.210	ton			
	混和剤 高性能減水剤	24.200	kg			
	合計					算出数量 1.000 m3
	単価		m3			
	*** T単 - 2号 ***					
	試験用荷台設置・撤去		ton		100.000 ton	当たり算出
	H-350 特殊作業員	1.68	人			S単 5号
	普通作業員	1.68	人			S単 6号
	バックホ[クロー型・クレーン機能付・排対型(1次・2次・3次)] 標準バケット容量 山積0.8m3 (平積0.6m3) 吊能力2.9t	1.92	日			S単 3号
	軽油 バトリル給油	212.000	L			
	運転手(特殊)	1.68	人			S単 7号
	合計					算出数量 100.000 ton
	単価		ton			

数量総括表

工事区分	工種	種別	細別	規格	単位	数量	備考
道路改良	道路土工	掘削	片切掘削	土砂	m ³	16	
			片切掘削	軟岩	m ³	6	
		盛土	路床	B<1.0m	m ³	0	
			路床	1.0m≦B<2.5m	m ³	1	
			路床	2.5m≦B<4.0m	m ³	1	
			路床	4.0m≦B	m ³	2	
			路体	B<1.0m	m ³	0	
			路体	1.0m≦B<2.5m	m ³	0	
			路体	2.5m≦B<4.0m	m ³	0	
			路体	4.0m≦B	m ³	0	
			路肩盛土		m ³	5	
			補強盛土		m ³	451	
	作業土工	床掘		土砂	m ³	155	
				軟岩	m ³	194	
		埋戻		B<1.0m	m ³	24	
		基面整正		土砂	m ²	0	
	残土処理	残土等処分工	残土処理	軟岩	m ³	199	
			残土処理	土砂	m ³	0	
		不足土		購入土 (ほぐした状態)	m ³	441	
	構造物撤去工						
		構造物取壊し工	コンクリート構造物取壊し	無筋	m ³	1.5	
			舗装版取り壊し	アスファルト t=5cm	m ²	137.0	
					m ³	6.9	
	擁壁工	ジオテキスタイル補強土擁壁			m	47.0	
			壁面材	2m-H600	組	165	
			壁面材	1m-H600	組	17	

数量総括表

工事区分	工種	種別	細別	規格	単位	数量	備考
			壁面材 天端調整用	2m-H300	組	9	
			壁面材 天端調整用	1m-H300	組	5	
			壁面材総面積		m ²	215.0	
			側面板	H600	組	0	
			側面板	H300	組	14	
			敷網材	T=55kN/m	m ²	286.0	
			敷網材	T=70kN/m	m ²	256.0	
			敷網材	T=90kN/m	m ²	80.0	
			壁面強化材		m ²	230.0	
			敷設面積		m ²	852.0	
			敷網保持材		本	353	
			敷網連結材		本	185	
			連結材総数量		本	538	
			排水材		m	112.8	
	排水構造物工						
		側溝工					
		1号L型側溝			m	45.1	
		2号L型側溝			m	8.6	
	防護柵工						
		路側防護柵工					
		ガードレール		土中式 Gr-C-4E	m	47.0	
	舗装工						
		車道舗装					
			表層	密粒度アスコン t=5cm、W \geq 1.4m	m ²	218	
			路盤	粒調碎石 t=10cm	m ²	218	
	仮設工						
		コンクリート吹付		t=10cm	m ²	68	
		鉄筋挿入工		L=2.0m	本	46	
		交通安全誘導員 (B)			人	130	65*2
	技術試験費	平板載荷試験			回	1.0	
	仮設	H鋼			t	2.8	

土工数量計算書

測 点	点 間 距 離	掘削 土砂 左側			掘削 軟岩 左側		
		片切掘削			片切掘削		
		断 面	平 均	数 量	断 面	平 均	数 量
NO. 35 + 17.61	0.000	0.2			0.2		
NO. 36 + 0.00	2.390	0.2	0.20	0.5	0.2	0.20	0.5
NO. 36 + 10.00	10.000	0.7	0.45	4.5	0.1	0.15	1.5
NO. 37 + 0.00	10.000	0.0	0.35	3.5	0.3	0.20	2.0
NO. 37 + 10.00	10.000	0.0	0.00	0.0	0.0	0.15	1.5
NO. 38 + 0.00	10.000	0.0	0.00	0.0	0.0	0.00	0.0
NO. 38 + 7.20	7.200	0.0	0.00	0.0	0.0	0.00	0.0
NO. 38 + 8.34	1.140	0.0	0.00	0.0	0.0	0.00	0.0
合 計	50.73 m			8.5 m3			5.5 m3

土工数量計算書

測 点	点 間 距 離	掘削 土砂 右側			掘削 軟岩 右側		
		片切掘削			片切掘削		
		断 面	平 均	数 量	断 面	平 均	数 量
NO. 35 + 17.61	0.000	0.2			0.0		
NO. 36 + 0.00	2.390	0.2	0.20	0.5	0.0	0.00	0.0
NO. 36 + 10.00	10.000	0.3	0.25	2.5	0.0	0.00	0.0
NO. 37 + 0.00	10.000	0.1	0.20	2.0	0.0	0.00	0.0
NO. 37 + 10.00	10.000	0.1	0.10	1.0	0.0	0.00	0.0
NO. 38 + 0.00	10.000	0.1	0.10	1.0	0.0	0.00	0.0
NO. 38 + 7.20	7.200	0.0	0.05	0.4	0.0	0.00	0.0
NO. 38 + 8.34	1.140	0.0	0.00	0.0	0.0	0.00	0.0
合 計	50.73 m			7.4 m3			0.0 m3

土工数量計算書

測 点	点 間 離	路床盛土			路床盛土		
		2.5m ≤ B < 4.0m			4.0m ≤ B		
		断 面	平 均	数 量	断 面	平 均	数 量
NO. 35 + 17.61	0.000	0.0			0.0		
NO. 36 + 0.00	2.390	0.0	0.00	0.0	0.0	0.00	0.0
NO. 36 + 10.00	9.210	0.0	0.00	0.0	0.0	0.00	0.0
NO. 37 + 0.00	9.210	0.0	0.00	0.0	0.0	0.00	0.0
NO. 37 + 10.00	9.200	0.0	0.00	0.0	0.0	0.00	0.0
NO. 38 + 0.00	9.220	0.0	0.00	0.0	0.3	0.15	1.4
NO. 38 + 7.20	6.630	0.3	0.15	1.0	0.0	0.15	1.0
NO. 38 + 8.34	1.140	0.3	0.30	0.3	0.0	0.00	0.0
点間距離は補強土壁展開図より算定							
合 計	47.00 m			1.3 m3			2.4 m3

土工数量計算書

測 点	点 間 距 離	路体盛土			路体盛土		
		$2.5\text{m} \leq B < 4.0\text{m}$			$4.0\text{m} \leq B$		
		断 面	平 均	数 量	断 面	平 均	数 量
NO. 35 + 17.61	0.000	0.0			0.0		
NO. 36 + 0.00	2.390	0.0	0.00	0.0	0.0	0.0	0.0
NO. 36 + 10.00	9.210	0.0	0.00	0.0	0.0	0.0	0.0
NO. 37 + 0.00	9.210	0.0	0.00	0.0	0.0	0.0	0.0
NO. 37 + 10.00	9.200	0.0	0.00	0.0	0.0	0.0	0.0
NO. 38 + 0.00	9.220	0.0	0.00	0.0	0.0	0.0	0.0
NO. 38 + 7.20	6.630	0.0	0.00	0.0	0.0	0.0	0.0
NO. 38 + 8.34	1.140	0.0	0.00	0.0	0.0	0.0	0.0
					点間距離は補強土壁展開図より算定		
合 計	47.00 m			0.0 m3			0.0 m3

土工数量計算書

測 点	点 距 間 離	路肩盛土			補強盛土		
		断 面	平 均	数 量	断 面	平 均	数 量
		NO. 35 + 17.61	0.000	0.1			8.1
NO. 36 + 0.00	2.390	0.1	0.10	0.2	8.1	8.10	19.4
NO. 36 + 10.00	9.210	0.1	0.10	0.9	8.0	8.05	74.1
NO. 37 + 0.00	9.210	0.1	0.10	0.9	8.8	8.40	77.4
NO. 37 + 10.00	9.200	0.1	0.10	0.9	8.0	8.40	77.3
NO. 38 + 0.00	9.220	0.1	0.10	0.9	13.7	10.85	100.0
NO. 38 + 7.20	6.630	0.2	0.15	1.0	12.8	13.25	87.8
NO. 38 + 8.34	1.140	0.2	0.20	0.2	12.8	12.80	14.6
					点間距離は補強土壁展開図より算定		
合 計	47.00 m			5.0 m ³			450.6 m ³

土工数量計算書

測 点	点 距 間 離	床 掘			床 掘		
		土 砂			軟 岩		
		断 面	平 均	数 量	断 面	平 均	数 量
NO. 35 + 17.61	0.000	2.9			3.6		
NO. 36 + 0.00	2.390	2.9	2.90	6.9	3.6	3.60	8.6
NO. 36 + 10.00	9.210	4.6	3.75	34.5	1.9	2.75	25.3
NO. 37 + 0.00	9.210	1.7	3.15	29.0	4.5	3.20	29.5
NO. 37 + 10.00	9.200	2.7	2.20	20.2	4.1	4.30	39.6
NO. 38 + 0.00	9.220	3.2	2.95	27.2	7.0	5.55	51.2
NO. 38 + 7.32	6.630	6.0	4.60	30.5	3.7	5.35	35.5
NO. 38 + 8.34	1.140	6.0	6.00	6.8	3.7	3.70	4.2
					点間距離は補強土壁展開図より算定		
合 計	47.00 m			155.1 m3			193.9 m3

土工数量計算書

測 点	点 距 間 離	基面整正 左側					
		土砂部					
		断 面	平 均	数 量	断 面	平 均	数 量
NO. 35 + 17.61	0.000	0.0					
NO. 36 + 0.00	2.390	0.0	0.00	0.0			
NO. 36 + 10.00	10.000	0.0	0.00	0.0			
NO. 37 + 0.00	10.000	0.0	0.00	0.0			
NO. 37 + 10.00	10.000	0.0	0.00	0.0			
NO. 38 + 0.00	10.000	0.0	0.00	0.0			
NO. 38 + 7.20	7.200	0.0	0.00	0.0			
NO. 38 + 8.34	1.140	0.0	0.00	0.0			
合 計	50.73 m			0.0 m ²			

構造物撤去工数量計算書

測 点	点 間 距 離	構造物取壊し					
		コンクリート(無筋)					
		断 面	平 均	数 量	断 面	平 均	数 量
NO. 35 + 17.61	0.000	0.04					
NO. 36 + 0.00	2.390	0.04	0.040	0.10			
NO. 36 + 10.00	10.000	0.04	0.040	0.40			
NO. 37 + 0.00	10.000	0.05	0.045	0.45			
NO. 37 + 10.00	10.000	0.01	0.030	0.30			
NO. 38 + 0.00	10.000	0.01	0.010	0.10			
NO. 38 + 7.20	7.200	0.02	0.015	0.11			
NO. 38 + 8.34	1.140	0.02	0.020	0.02			
合 計	50.73 m			1.5 m3			

構造物撤去工数量計算書

測 点	点 間 距 離	構造物取壊し					
		アスファルト舗装					
		断 面	平 均	数 量	断 面	平 均	数 量
NO. 35 + 17.61	0.000	2.58					
NO. 36 + 0.00	2.390	2.58	2.580	6.17			
NO. 36 + 10.00	10.000	2.68	2.630	26.30			
NO. 37 + 0.00	10.000	2.96	2.820	28.20			
NO. 37 + 10.00	10.000	2.62	2.790	27.90			
NO. 38 + 0.00	10.000	2.62	2.620	26.20			
NO. 38 + 7.20	7.200	2.61	2.615	18.83			
NO. 38 + 8.34	1.140	2.61	2.610	2.98			
合 計	50.73 m			136.6 m ²			

1. 補強土壁数量総括表

三好市 三野町 藤黒線 No. 35+17.61~No. 38+8.34付近

種別	仕様	単位	数量	備考
壁面材	めっき品、植生マット付	m ²	208.2	
	H=0.6m、2mユニット(直勾配)	組	165	1.2m ² /組
	H=0.6m、1mユニット(直勾配)	組	17	0.6m ² /組
天端調整ユニット	めっき品、植生マット付	m ²	6.9	
	H=0.3m、2mユニット(直勾配)	組	9	0.6m ² /組
	H=0.3m、1mユニット(直勾配)	組	5	0.3m ² /組
側面板	H=0.6m(直勾配)	組	0	植生マット付
	H=0.3m	組	14	
敷網材	敷網材合計	m ²	622.4	
	T= 55KN/m (RE- 55)	m ²	286.0	
	T= 70KN/m (RE- 70)	m ²	256.2	
	T= 90KN/m (RE- 90)	m ²	80.2	
壁面強化材	RE-1	m ²	230.2	
連結材	HDPE (樹脂)、L=1000	本	538	T=125kN/m以下
	内訳： 敷網保持材	本	353	
	敷網連結材	本	185	
排水材	D350(10×300)	m	112.8	

2. 数量計算内訳

三好市 三野町 藤黒線 No. 36～No. 38+8. 34付近

2-1 壁面材

種別	組数 (組)	面積 (m ²)	備考
2mユニット (直勾配)	165	198.0	H=0.6m、1.2m ² /組
1mユニット (直勾配)	17	10.2	H=0.6m、0.6m ² /組
2mユニット (直勾配)	9	5.4	H=0.3m、0.6m ² /組
1mユニット (直勾配)	5	1.5	H=0.3m、0.3m ² /組
合計		215.1	

2-2 側面板

種別	数量(枚)	備考
H=0.6m用 (直勾配)	0	
H=0.3m用	14	

2-3. 敷網材

1) 敷網材の総括

種別	水平部 A _H (m ²)	背面部 A _B (m ²)	カットロス 3%	合計 A (m ²)	備考
RE- 55 (T=55KN/m)	217.7	60.0	8.3	286.0	
RE- 70 (T=70KN/m)	145.6	103.1	7.5	256.2	
RE- 90 (T=90KN/m)	50.4	27.5	2.3	80.2	
合計	414	191		622.4	

2) 敷網材集計

壁高(m)	延長(m)	水平部(m)	数量(m ²)	背面部(m)	数量(m ²)	備考
RE- 55 (T=55KN/m)						
5.7	2.0	5.68	11.36	1.25	2.50	①H=5.7
5.4	6.0	5.68	34.08	1.25	7.50	②H=5.4
5.1	4.0	5.44	21.76	1.25	5.00	③H=5.1
4.5	14.0	4.20	58.80	1.25	17.50	④H=4.5
4.2	19.0	4.20	79.80	1.25	23.75	⑤H=4.2
3.9	3.0	3.96	11.88	1.25	3.75	⑥H=3.9
小計	48.0		217.7		60.0	
RE- 70 (T=70KN/m)						
5.7	2.0	2.48	4.96	1.25	2.50	①H=5.7
5.4	6.0	2.48	14.88	1.25	7.50	②H=5.4
5.1	4.0	2.36	9.44	1.25	5.00	③H=5.1
4.5	14.0	3.24	45.36	2.50	35.00	④H=4.5
4.2	19.0	3.24	61.56	2.50	47.50	⑤H=4.2
3.9	3.0	3.12	9.36	1.88	5.64	⑥H=3.9
小計	48.0		145.6		103.1	
RE- 90 (T=90KN/m)						
5.7	2.0	4.24	8.48	2.50	5.00	①H=5.7
5.4	6.0	4.24	25.44	2.50	15.00	②H=5.4
5.1	4.0	4.12	16.48	1.88	7.52	③H=5.1
4.5	14.0	0.00	0.00	0.00	0.00	④H=4.5
4.2	19.0	0.00	0.00	0.00	0.00	⑤H=4.2
3.9	3.0	0.00	0.00	0.00	0.00	⑥H=3.9
小計	48.0		50.4		27.5	
合計			413.6		190.7	

3) 壁面強化材

壁高(m)	延長(m)	段数	敷設長(m)	数量(m ²)	備考
5.7	2.0	4	1.50	12.00	①H=5.7
5.4	6.0	4	1.50	36.00	②H=5.4
5.1	4.0	3	1.50	18.00	③H=5.1
4.5	14.0	3	1.50	63.00	④H=4.5
4.2	19.0	3	1.50	85.50	⑤H=4.2
3.9	3.0	2	1.50	9.00	⑥H=3.9
小計	48.0			223.5	
カットロス				6.7	3%
合計				230.2	

2-4. 連結材

1) 敷網保持材

壁面材と敷網材または壁面強化材との連結に使用する

壁高(m)	延長(m)	単位本数(本/m)	本数(本)	備考
5.70	2.0	9	18	①H=5.7
5.40	6.0	9	54	②H=5.4
5.10	4.0	8	32	③H=5.1
4.50	14.0	7	98	④H=4.5
4.20	19.0	7	133	⑤H=4.2
3.90	3.0	6	18	⑥H=3.9
合計	48.0		353.0	

2) 敷網連結材

敷網材どうしの連結に使用する

壁高(m)	延長(m)	単位本数(本/m)	本数(本)	備考
5.70	2.0	4	8	①H=5.7
5.40	6.0	4	24	②H=5.4
5.10	4.0	4	16	③H=5.1
4.50	14.0	3	42	④H=4.5
4.20	19.0	3	57	⑤H=4.2
3.90	3.0	3	9	⑥H=3.9
合計	48.0		156.0	

※敷網材および壁面強化材のロール間の連結用として、30m²あたり1本計上する。
よって、

$$\Sigma N = 852 \div 30 + 156 = 185 \text{ (本)}$$

2-6. 排水材

壁高 (m)	設置長 (m)	箇所数	数量 (m)	備考
5.7~5.1	2.16	2	4.3	B=2m, 底版から0.8mの高さに設置
	2.28	4	9.1	B=2m, 底版から1.4mの高さに設置
	2.52	2	5.0	B=2m, 底版から2.6mの高さに設置
	2.64	4	10.6	B=2m, 底版から3.2mの高さに設置
	2.88	2	5.8	B=2m, 底版から4.4mの高さに設置
4.5~2.4	3.00	3	9.0	B=2m, 底版から5mの高さに設置
	1.66	7	11.6	B=1.5m, 底版から0.8mの高さに設置
	1.78	11	19.6	B=1.5m, 底版から1.4mの高さに設置
	2.02	6	12.1	B=1.5m, 底版から2.6mの高さに設置
	2.14	12	25.7	B=1.5m, 底版から3.2mの高さに設置
合 計		53	112.8	

断面計算表

三好市 三野町 藤黒線 No. 36~No. 40+12.0付近

擁壁高(m)		5.7		10 (段)		①H=5.7	
段	種別(KN/m)	水平部(m)	種別小計(m)	背面部(m)	種別小計(m)	断面積(m ²)	備考
1	55	2.96				2.75	
3	55	2.72	5.68	1.25	1.25	3.41	
5	70	2.48	2.48	1.25	1.25	3.12	
7	90	2.24		1.25		2.83	
9	90	2.00	4.24	1.25	2.50	2.54	
小計		12.40	12.40	5.00	5.00	14.65	

擁壁高(m)		5.4		9 (段)		②H=5.4	
段	種別(KN/m)	水平部(m)	種別小計(m)	背面部(m)	種別小計(m)	断面積(m ²)	備考
1	55	2.96				1.81	
3	55	2.72	5.68	1.25	1.25	3.41	
5	70	2.48	2.48	1.25	1.25	3.12	
7	90	2.24		1.25		2.83	
9	90	2.00	4.24	1.25	2.50	2.54	
小計		12.40	12.40	5.00	5.00	13.71	

擁壁高(m)		5.1		9 (段)		③H=5.1	
段	種別(KN/m)	水平部(m)	種別小計(m)	背面部(m)	種別小計(m)	断面積(m ²)	備考
1	55	2.84				2.64	
3	55	2.60	5.44	1.25	1.25	3.26	
5	70	2.36	2.36	1.25	1.25	2.98	
7	90	2.12		1.25		2.69	
8	90	2.00	4.12	0.63	1.88	1.24	
小計		11.92	11.92	4.38	4.38	12.81	

擁壁高(m)		4.8		8 (段)		④H=4.8	
段	種別(KN/m)	水平部(m)	種別小計(m)	背面部(m)	種別小計(m)	断面積(m ²)	備考
1	55	2.84				1.74	
3	55	2.60	5.44	1.25	1.25	3.26	
5	70	2.36	2.36	1.25	1.25	2.98	
7	90	2.12		1.25		2.69	
8	90	2.00	4.12	0.63	1.88	1.24	
小計		11.92	11.92	4.38	4.38	11.91	

擁壁高(m)		4.5		8 (段)		⑤H=4.5	
段	種別(KN/m)	水平部(m)	種別小計(m)	背面部(m)	種別小計(m)	断面積(m ²)	備考
1	55	2.22				2.08	
3	55	1.98	4.20	1.25	1.25	2.52	
5	70	1.74		1.25		2.23	
7	70	1.50	3.24	1.25	2.50	1.94	
小計		7.44	7.44	3.75	3.75	8.77	

擁壁高(m)		4.2		7 (段)		⑥H=4.2	
段	種別(KN/m)	水平部(m)	種別小計(m)	背面部(m)	種別小計(m)	断面積(m ²)	備考
1	55	2.22				1.37	
3	55	1.98	4.20	1.25	1.25	2.52	
5	70	1.74		1.25		2.23	
7	70	1.50	3.24	1.25	2.50	1.94	
小計		7.44	7.44	3.75	6.25	8.06	

擁壁高(m)		3.9		7 (段)		⑦H=3.9	
段	種別(KN/m)	水平部(m)	種別小計(m)	背面部(m)	種別小計(m)	断面積(m ²)	備考
1	55	2.10				1.97	
3	55	1.86	3.96	1.25	1.25	2.38	
5	70	1.62		1.25		2.09	
6	70	1.50	3.12	0.63	1.88	0.94	
小計		7.08	7.08	3.13	3.13	7.38	

擁壁高(m)		3.6		6 (段)		⑧H=3.6	
段	種別(KN/m)	水平部(m)	種別小計(m)	背面部(m)	種別小計(m)	断面積(m ²)	備考
1	55	2.10				1.30	
3	55	1.86	3.96	1.25	1.25	2.38	
5	70	1.62		1.25		2.09	
6	70	1.50	3.12	0.63	1.88	0.94	
小計		7.08	7.08	3.13	3.13	6.71	

擁壁高(m)		3.3		6 (段)		⑨H=3.3	
段	種別(KN/m)	水平部(m)	種別小計(m)	背面部(m)	種別小計(m)	断面積(m ²)	備考
1	55	1.98				1.86	
3	55	1.74	3.72	1.25	1.25	2.23	
4	70	1.62		0.63		1.01	
5	70	1.50	3.12	0.63	1.26	0.94	
小計		6.84	6.84	2.51	2.51	6.04	

擁壁高(m)		2.4		4 (段)		⑩H=2.4	
段	種別(KN/m)	水平部(m)	種別小計(m)	背面部(m)	種別小計(m)	断面積(m ²)	備考
1	55	1.86				1.15	
3	55	1.62		1.25		2.09	
4	55	1.50	4.98	0.63	1.88	0.94	
小計		4.98	4.98	1.88	1.88	4.18	

舗装工数量計算書

測 点	点 間 距 離	舗装工					
		アスファルト舗装					
		断 面	平 均	数 量	断 面	平 均	数 量
NO. 35 + 17.61	0.000	4.05					
NO. 36 + 0.00	2.390	4.05	4.050	9.68			
NO. 36 + 10.00	10.000	4.00	4.025	40.25			
NO. 37 + 0.00	10.000	4.80	4.400	44.00			
NO. 37 + 10.00	10.000	4.15	4.475	44.75			
NO. 38 + 0.00	10.000	4.45	4.300	43.00			
NO. 38 + 7.20	7.200	4.25	4.350	31.32			
NO. 38 + 8.34	1.140	4.25	4.250	4.85			
合 計	50.73 m			217.9 m ²			

仮設工 数量計算書

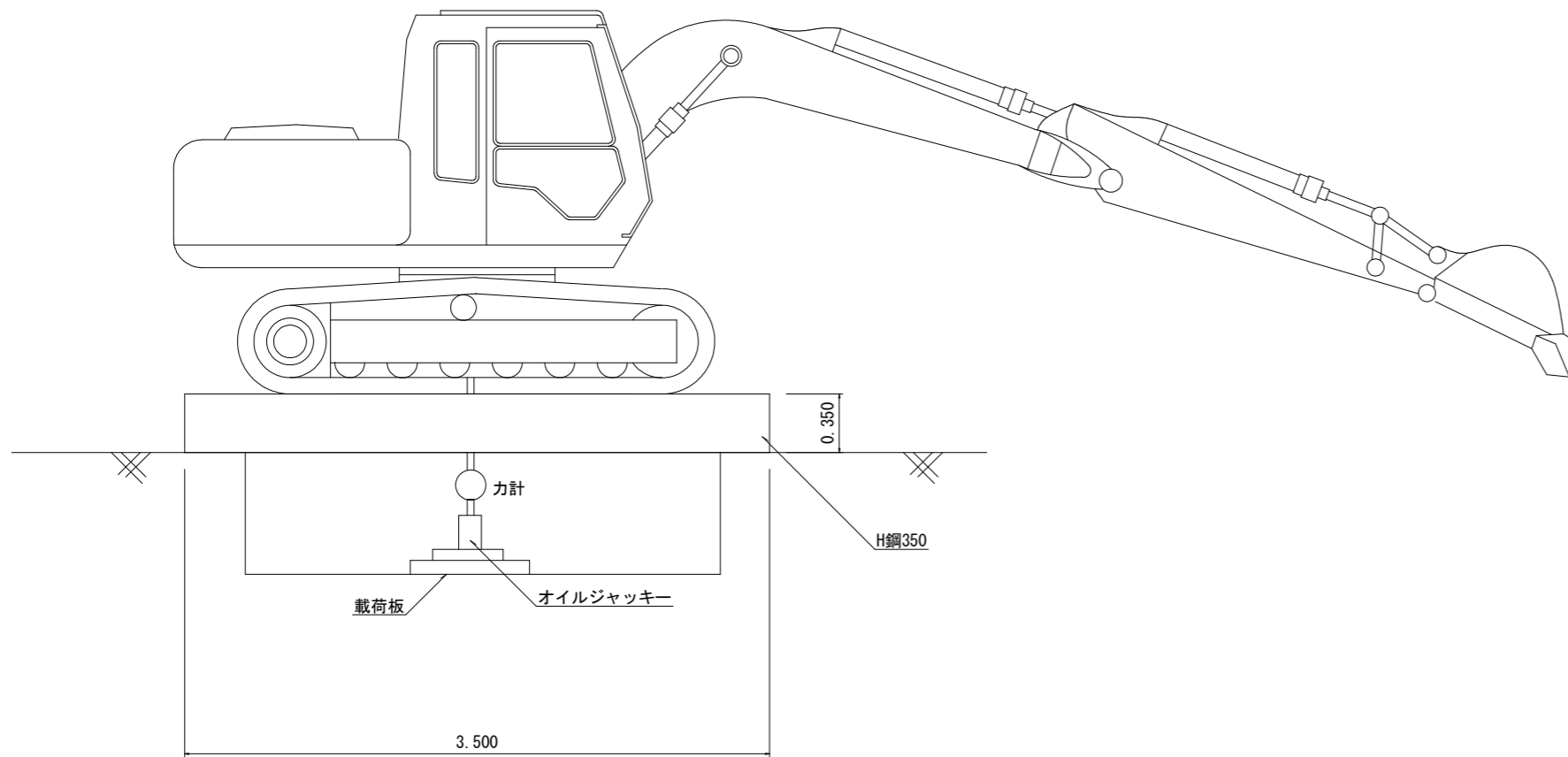
測 点	延長 (m)	法面積					
		断面 (m)	平均 (m)	数量 (m ²)			
NO. 35 + 17.61		1.42					
NO. 36 + 0.00	2.39	1.42	1.420	3.39			
NO. 36 + 10.00	10.000	2.41	1.915	19.15			
NO. 37 + 0.00	10.000	0.96	1.685	16.85			
NO. 37 + 10.00	10.000	0.52	0.740	7.40			
NO. 38 + 0.00	10.000	0.91	0.715	7.15			
NO. 38 + 7.20	7.200	2.36	1.635	11.77			
NO. 38 + 8.34	1.140	2.36	2.360	2.69			
合 計	50.73			68.40			

交通誘導員配置日数計算書

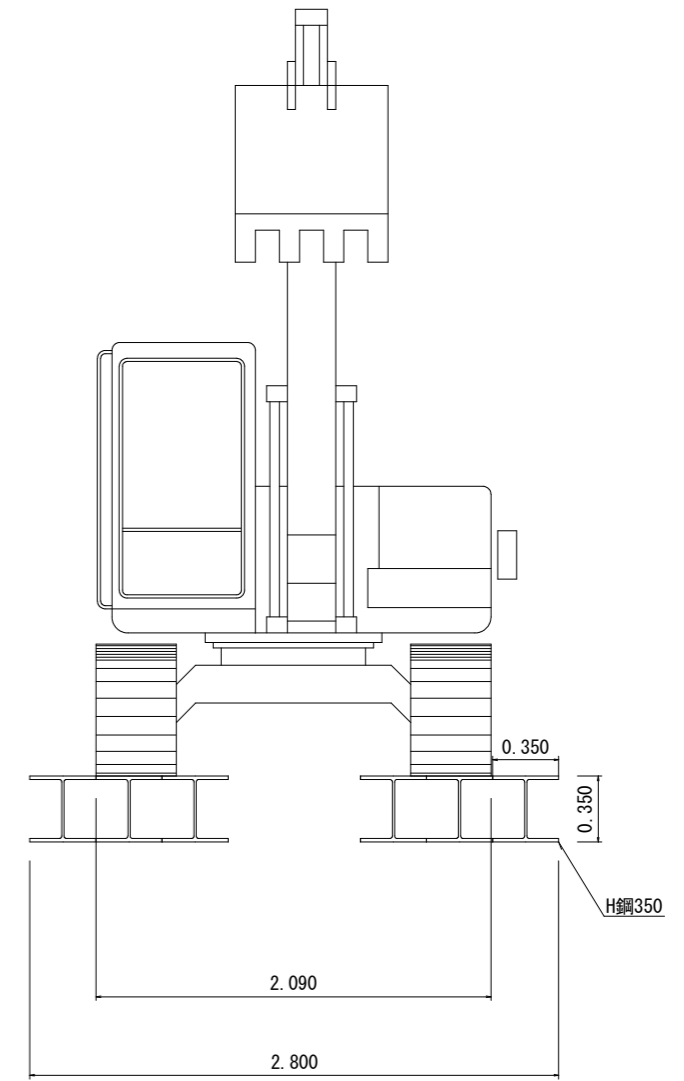
工種名	数量	単位	日作業量 QD	実作業 日数(日)	設計稼働 日数(日)	設計作業 日数(日)	備考
・道路土工							
・・掘削工						1.55	
・・・掘削(土砂)	16	m3	37	0.43	18	0.72	
・・・掘削(軟岩)	6	m3	49	0.12	18	0.2	
・・・盛土(路床1.0m \leq B<2.5m)	1	m3	78	0.01	18	0.02	
・・・盛土(路床2.5m \leq B<4.0m)	1	m3	78	0.01	18	0.02	
・・・盛土(路床4.0m \leq B)	2	m3	150	0.01	18	0.02	
・・・盛土(路肩盛土)	5	m3	14.7	0.34	18	0.57	
・擁壁工							
・・作業土工						17.39	
・・・床掘(土砂)	155	m3	32	4.84	18	8.07	
・・・床掘(軟岩)	194	m3	49	3.96	18	6.6	
・・・埋戻(B<1.0m)	24	m3	14.7	1.63	18	2.72	
・・補強土壁工						26.35	
・・・補強土壁壁面組立・設置	215	m2	59	3.64	18	6.07	
・・・ジオテキスタイル敷設	852	m2	120	7.1	18	11.83	
・・・ジオテキスタイルまき出し ・敷均し・締固め	451	m3	89	5.07	18	8.45	
・構造物撤去工							
・・構造物取り壊し工						0.58	
・・・コンクリート構造物取壊し	1.5	m3	19	0.08	18	0.13	
・・・舗装版破碎	137	m2	510	0.27	18	0.45	
・舗装工							
・・アスファルト舗装						0.53	
・・・上層路盤	218	m2	940	0.23	18	0.38	
・・・表層	218	m2	2300	0.09	18	0.15	
・路面排水工							
・・側溝工						2.4	
・・・1号L型側溝							
コンクリート	2.2	m3	5	0.44	18	0.73	
型枠	6.8	m2	15	0.45	18	0.75	
基礎碎石	19	m2	155	0.12	18	0.2	
目地版	0.2	m2	14	0.01	18	0.02	
・・・2号L型側溝							
コンクリート	0.6	m3	5	0.12	18	0.2	
型枠	3.9	m2	15	0.26	18	0.43	
基礎碎石	5.2	m2	155	0.03	18	0.05	
目地版	0.1	m2	14	0.01	18	0.02	
・付帯施設工							
・・安全施設工						0.6	
・・・ガードレール	47	m	130	0.36	18	0.6	

・仮設工							
・・仮設道路工						10.8	
・・・鉄筋挿入工							
削孔工	46	孔	13.7	3.36	18	5.6	
鋼材挿入工	46	本	90	0.51	18	0.85	
注入打設工	0.161	m3	0.4	0.4	18	0.67	
頭部締付工	46	本	30	1.53	18	2.55	
・・・コンクリート吹付	68	m2	100	0.68	18	1.13	
・その他 (アンカー確認試験,平板載荷試験等)						4	
合計(供用日数)						65	小数点切り上げ*
備考	※交通誘導員は1日2人配置する 鉄筋挿入工については平成27年度ロックボルト工積算資料(参考)参照						

側面図 S=1/50



正面図 S=1/50



名称	計算式	単位	数量
H鋼(135kg/m)	135*3.5*6/1000	t	2.835

工事名	R1三耕 中山間 三野西部 藤黒集落道工事		
路線名等	三野西部地区		
工事箇所	三好市三野町藤黒		
図面名	構造図		
縮尺	図示	図面番号	
会社名			
事業者名	徳島県西部総合県民局		

平面図 S=1/500

R1三耕 中山間 三野西部 藤黒集落道工事L=47.0m
 1号L型側溝 L=39.6m
 2号L型側溝 L=3.9m
 ガードレール(G-C-4E) L=47.00m
 ジオテキスタイル補強土壁 L=47.0m

交通誘導員配置

交通誘導員配置

- No.1
X=118533.809
Y=41402.429
Z=237.12m
- No.2
X=118528.780
Y=41426.519
Z=239.30m
- No.3
X=118513.714
Y=41440.620
Z=240.77m
- No.4
X=118505.662
Y=41446.929
Z=240.64m
- No.5
X=118495.468
Y=41455.328
Z=242.52m

- (R1) No.2
X=118493.007
Y=41497.925
Z=254.44m
- (R1) No.3
X=118485.831
Y=41494.549
Z=248.27m
- (R1) No.4
X=118492.660
Y=41512.919
Z=254.63m
- (R1) No.5
X=118484.470
Y=41515.258
Z=250.31m

当初図面

工事名	R1三耕 中山間 三野西部 藤黒集落道工事	
路線名等	三野西部地区	
工事箇所	三好市三野町藤黒	
図面名	平面図	
縮尺	S=1/500	図面番号
会社名		
事業者名	徳島県西部総合農政局	